

**MEM Bec déverseur pour lavabo, montage sur gorge sans garniture
d'écoulement - Dark Platinum brossé**

MEM

13 716 782



- saillie 200 mm
- bec déverseur fixe
- jet rectangulaire enrichi en air
- hauteur de robinetterie 321 mm
- hauteur jusqu'au mousseur 190 mm
- diamètre de percement 35 mm
- rosace 60 x 60 mm
- 2x flexible de pression M 10 x 1 vissé, étanchéité contrôlée
- raccord 1/2"
- débit maxi. 5,7 l/min
- sans plomb
- Ce produit contribue au respect des exigences des systèmes d'évaluation des bâtiments écologiques, par exemple LEED®, BREEAM®, DGNB

| | | |
|---|-----------------------------|---------------|
|  | Dark Platinum brossé | 13 716 782-99 |
|  | Chrome | 13 716 782-00 |
|  | Platine brossé | 13 716 782-06 |
|  | Platine | 13 716 782-08 |
|  | Dark Chrome | 13 716 782-19 |
|  | Laiton brossé (Or 23cts) | 13 716 782-28 |
|  | Champagne brossé (Or 22cts) | 13 716 782-46 |
|  | Champagne (Or 22cts) | 13 716 782-47 |

MEM Bec déverseur pour lavabo, montage sur gorge sans garniture d'écoulement - Dark Platinum brossé

MEM

13 716 782
mm [inches]

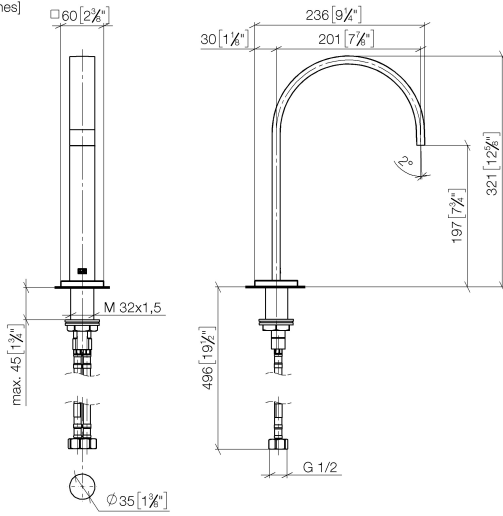


Diagramme de débit



Certificats

LGA_28441.

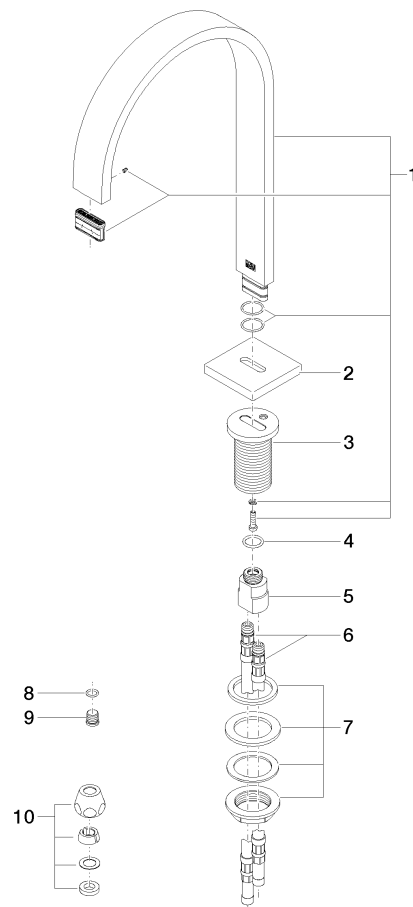
GDV_0400289.

MEM Bec déverseur pour lavabo, montage sur gorge sans garniture d'écoulement - Dark Platinum brossé

MEM

13 716 782

Les pièces pour les autres finitions peuvent être trouvées ici : [Chrome](#)



Liste des pièces de rechange

| N° | Article Numéro | Désignation | Fréquence de montage | Délai de livraison |
|----|--------------------|-----------------|----------------------|--------------------|
| 1 | 90 28 22 155 01-99 | bec déverseur | 1 | 30 |
| 2 | 09 27 78 034-99 | rosace | 1 | 30 |
| 3 | 09 11 10 054 10 90 | raccord | 1 | 2 |
| 4 | 09 14 10 130 90 | joint | 1 | 2 |
| 5 | 09 11 10 055 10 90 | raccord | 1 | 2 |
| 6 | 04 30 04 016 00 90 | flexible | 2 | 60 |
| 7 | 04 23 10 009 01 90 | set de fixation | 1 | 2 |
| 8 | 90 14 10 060 00 90 | joint | 1 | 2 |
| 9 | 09 31 20 065 90 | bonde de fond | 1 | 2 |
| 10 | 90 23 30 040 00-99 | joint américain | 2 | 30 |